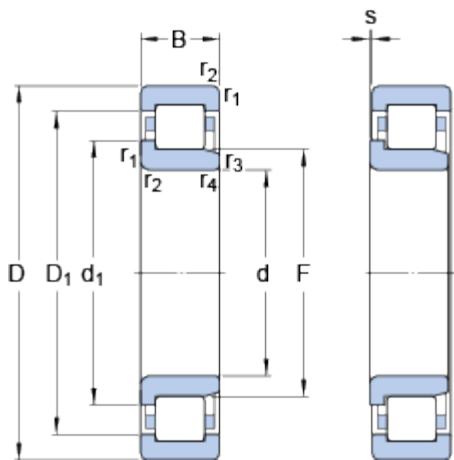


NJ 316 ECP

Popular item
SKF Explorer

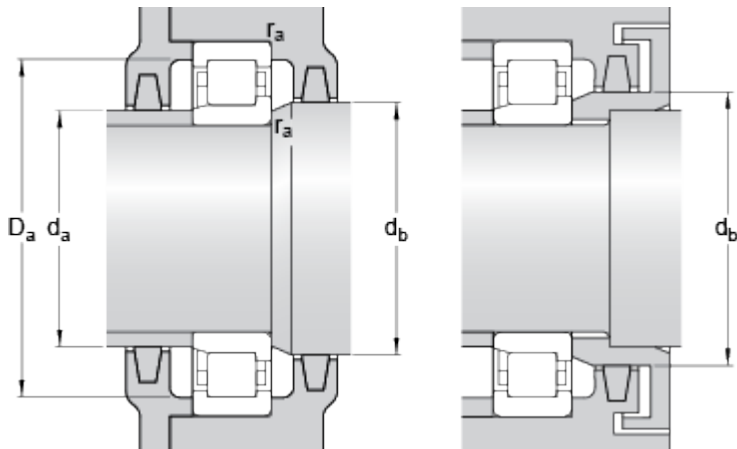
Rozměry



d	80	mm
D	170	mm
B	39	mm
d ₁	≈ 110	mm
D ₁	≈ 142.7	mm
F	101	mm
r _{1,2}	min. 2.1	mm
r _{3,4}	min. 2.1	mm
s	max. 2.1	mm

Dimensions

Připojovací rozměry



d _a	min. 92	mm
d _a	max. 98	mm
d _b	min. 113	mm
D _a	max. 157.8	mm
r _a	max. 2	mm

Data výpočtu

Základní dynamická únosnost	C	300	kN
Základní statická únosnost	C ₀	290	kN
Mezní únavové zatížení	P _u	36	kN
Referenční otáčky		4300	r/min
Mezní otáčky		5000	r/min
Výpočtový součinitel	k _r	0.15	

Calculation data

Výpočet zatížení: Mezní hodnota	e	0.2
---------------------------------	---	-----

Hmotnost

Hmotnost ložiska

4.02

kg

Odpovídající výrobky

Úhlový kroužek

HJ 316 EC